

中華升麗-水濺式冷風機
產品說明書&保固書
型號: JC-035

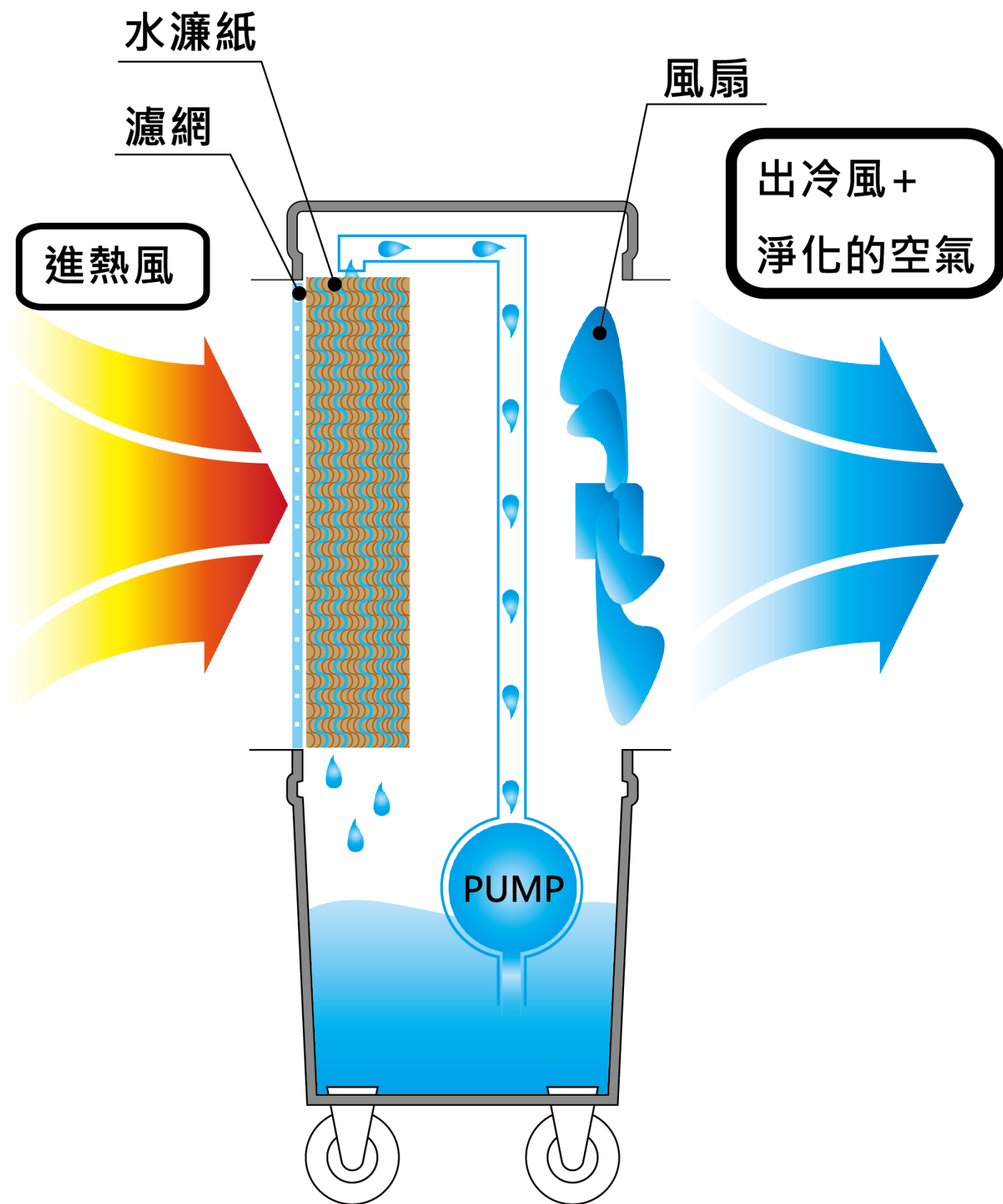


親愛的用戶，衷心感謝您對我公司的信任，並選購了我公司的產品。為了使您獲得最佳的產品使用效果及保護您的切身利益，請您在使用我公司的產品之前詳細 閱讀本說明書並妥善保存。※此為商業用及工業用水冷扇說明書

一、 產品技術參數

型號	JC-035
功率	170W
電壓	110V-50Hz
風量	3000m ³ /hr
適用面積	25-30 m ²
水箱大小	20L
風速	低，中，高
定時	7.5hr
出風口尺寸	265x430mm
水簾種類	5090
水簾數量	3 pcs
淨重	15Kgs
毛重	16.3Kgs
產品尺寸	385x365x1020mm
包裝尺寸	435x425x1030mm
遙控器	√

二、 水冷扇運作原理



三、 配件

序號	配件	數量 (個)
1	冷風扇	1
2	遙控器	1
3	說明書	1
4	輪子	4
5	扳手	1

四、 使用前準備

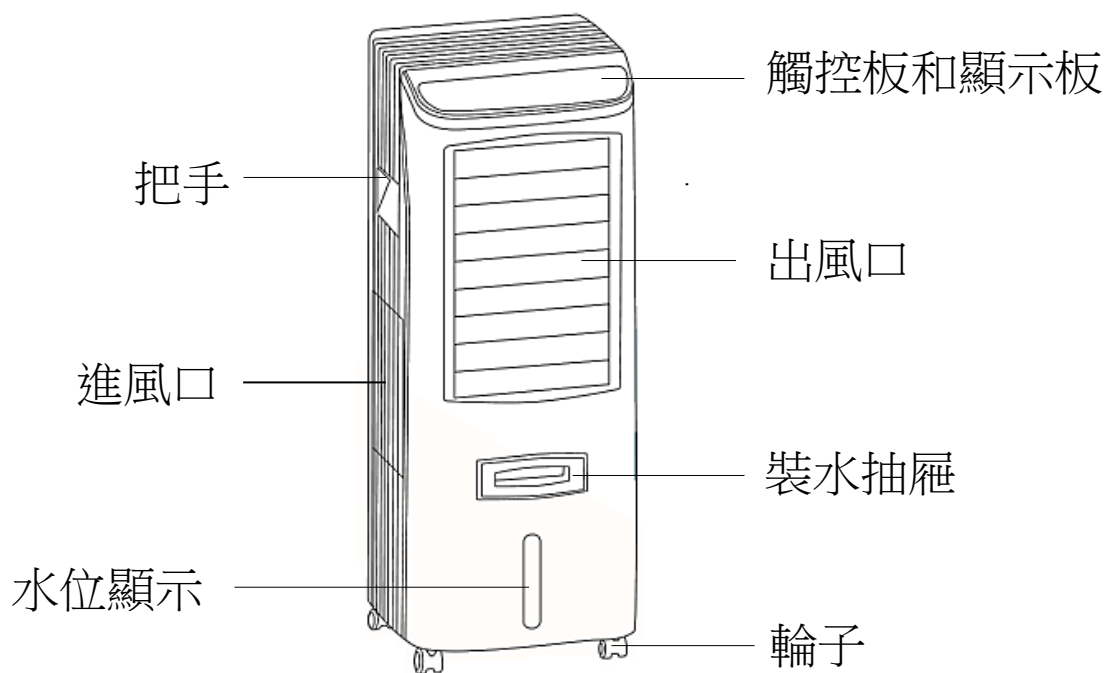
1. 拿產品從紙箱出來，放在地板上。
2. 根據配件表檢查配件是否齊全。
3. 裝輪子

注意：防滑輪子裝前面，一般輪子裝後面。

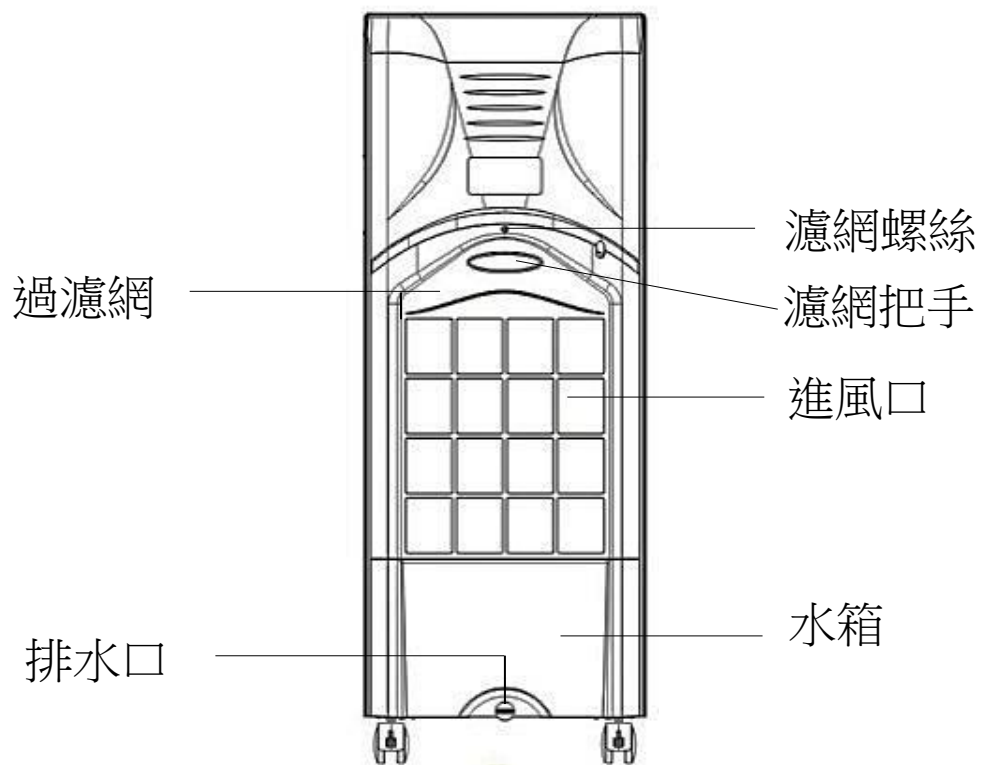
4. 檢查使用的電源是否符合本機。
5. 使用前，請加水進水箱。

五、 產品功能介紹圖

產品的前面和側面

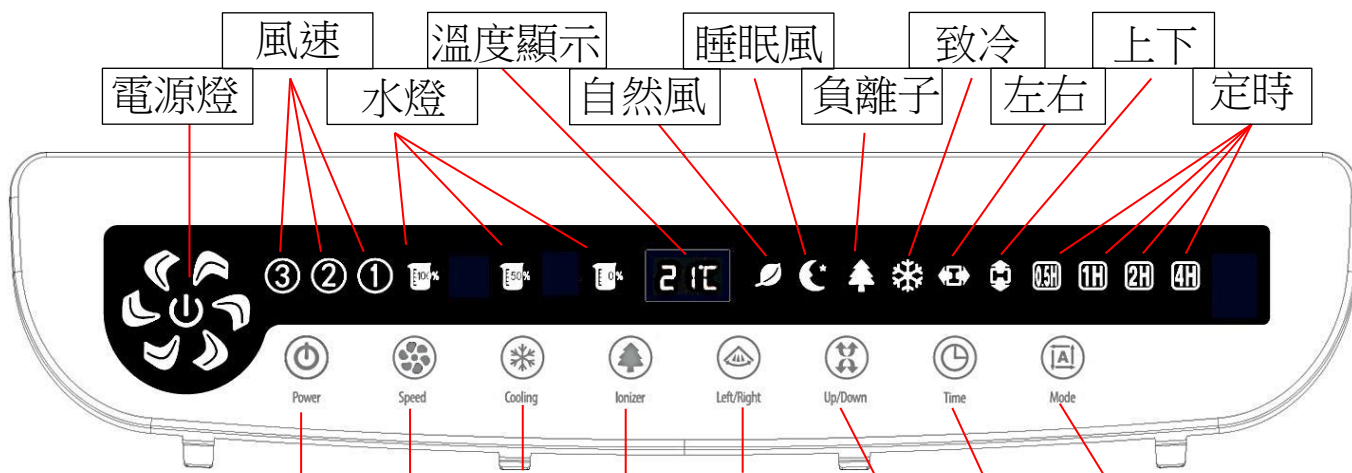


產品後面



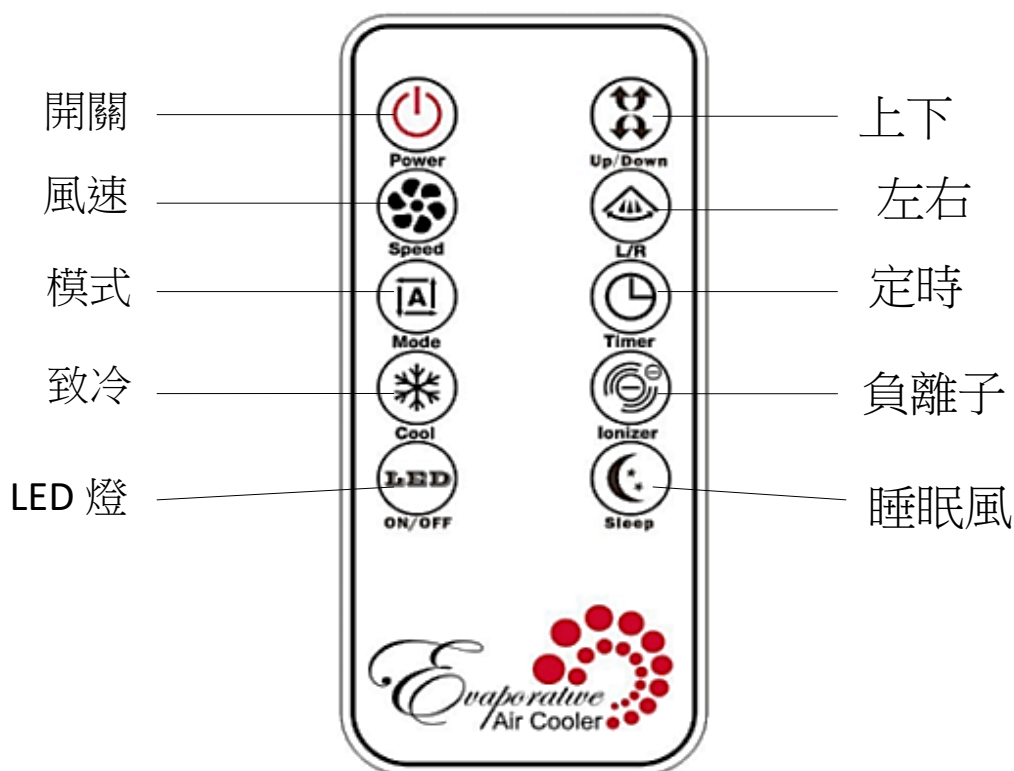
六、功能介紹

1. 按鍵面板與 LED 顯示面板說明圖:



觸控鍵-開關 風速 致冷 負離子 左右 上下 定時 模式

2. 遙控器



七、 安全注意

1. 在通風的環境使用產品，請勿在封閉的環境中使用。
2. 請勿在戶外使用產品，只適用於室內。
3. 請勿在手濕情況下插電源線。
4. 若不使用，請將插頭從電源插座拔下。
5. 機子工作時，請勿搖晃，如果機子自動停止工作，請重新啟動本機。
6. 如果水箱沒有水，請勿使用致冷功能，會造成馬達損傷。
7. 請使用乾淨的水加進水箱，勿將水以外的任何液體加進水箱。
8. 移動機子時請注意水是否會流出來。
9. 不要將任何物品放在機子的蓋子上，或放入出風口與進風口，影響降溫效果。
10. 機子工作時，請不要將任何東西插入通風口。
11. 清潔前請拔下電源插頭，以防觸電。
12. 請勿使用汽油或有防腐性清潔液擦機子表面。外殼表面上的污垢用濕潤的抹布擦，油膩的污垢，請用軟的濕抹布跟一點牙膏擦。
13. 沒有使用或長時間不使用，請將水排出，並清洗水箱與擦乾。
14. 如果電源線損壞，漏電，請停止使用與聯繫維修。
15. 04-24960269-錦程電機有限公司
16. 建議使用者不要自行拆卸修理機子，避免造成額外的問題。

八、 操作說明

1. 加水

- 將裝水抽屜拉出，然後用水瓶或者水管加水進去。

注意：不要加水超過水箱最大的容量（看在 LED 顯示板的水燈或看水標）

2. 開關 “POWER”

- 上電時蜂鳴器 “嗶”一聲，電源指示燈“POWER”亮
- 關閉時，上下擺葉會有閉合時間約 10 秒，這段時間處於待機狀態（在此重定過程中按”POWER”鍵不能開機）。
- 按 POWER 鍵，本機開始工作，此時風機會以中速啟動，延時約 3 秒，再轉至低速運行，對應的低風 LED 燈亮。
- 本機工作時，再按 POWER 鍵，本機停止工作。
- 關機之後，10 秒內上下擺葉轉動回到原位置，所以按 POWER 鍵不能開機。

3. 風速 “SPEED”

- 當本機開啟後，若想改變送風風量，按此鍵調節風量，風速設定以①低，②中，③高，①低，②中，③高。。。
- 迴圈模式切換選擇，對應的風速燈在顯示板上顯示相應各檔位元工作圖案。①是低，②是中，③是高。

4. 致冷 “COOL”

- 開機時，按此鍵，致冷功能開始，對應的致冷 LED 燈亮。

- 注意：按此鍵時，若系統偵測到水箱水位在 0% 位置時，0% 水位指示燈閃爍，致冷馬達不工作，對應的製冷 LED 燈（COOL）滅。

- 水位在 25% 位置或者 25% 以上，才可以使用製冷功能。

5. 負離子 “IONIZER”

- 開機時，按此鍵，負離子功能開始工作，對應燈顯示燈亮。

- 再按則關閉負離子功能，顯示燈熄滅。

6. 左右送風鍵 “LEFT/RIGHT”

- 當本機在工作狀態時，按此鍵，可開啟風擺左右送風功能，左右送風燈在顯示板亮。

- 再按此鍵一次，關閉左右送風功能，左右送風燈在顯示板熄滅。

7. 上下送風鍵 “UP/RIGHT”

- 當本機在工作狀態時，按此鍵，可開啟風擺上下送風功能，上下送風燈在顯示板亮。

- 再按此鍵一次，關閉上下送風功能，上下送風燈在顯示板熄滅。

8. 定時 “TIMER”

- 在本機工作狀態時，按定時鍵可設定時間。

- 每按一次定時鍵設定為 0.5 小時，從 0.5，1，1.5，2，2.5，3 小時，累加方式設定，設定範圍最長時 7.5 小時。

- 設定 7.5 小的時候，4 個定時 0.5hr，1hr，2hr，4hr 燈在顯示板全都亮。

9. 模式 “MODE”

- 在機子工作狀態時，按模式鍵可調風模式，有 3 種風：正常風，自然風，睡眠風。
- 自然風和睡眠風模式啟動時，對應的燈在顯示板亮。但正常風模式燈不亮。

10. 關 LED 燈

- 在本機工作狀態時，按遙控器上面的 LED 按鍵可，所有 LED 燈在顯示板同步熄滅（除了水燈）。
- 再按 LED 鍵一次，顯示板的所有燈亮。
- 在本機工作狀態時，按 IONIZER 鍵在按鍵板上 5 秒，所有 LED 燈在顯示板同步熄滅（除了水燈），在按鍵板上按任何按鍵，顯示板的所有燈亮。

11. 溫度顯示

- 本機開啟後，顯示板上自動顯示當時溫度。

12. 水燈

- 插電源線插頭後，POWER 燈亮，如果水在水箱裡面低於 25%，0% 燈在顯示板上一直閃。
- 當水箱的水大概 25%，顯示板上的 0% 燈只亮，不閃。
- 當水箱的水 50%，顯示板上的 50% 燈亮。

- 當水箱加滿水，本機發出 10 聲 “bip”，同時顯示板上面的 100% 燈一直閃，直到水在水箱剩下 75%，顯示板上的 100% 燈才會只亮著不閃爍。

九、 清潔與保養

注意：經過長時間使用，過濾網上有很多灰塵，為了不影響本機的使用效果，建議經常清潔過濾網。

1. 清潔過濾網

- 拔下電源線插頭。
- 轉開螺絲，握住過濾網上方的把手往上拉，即可拆下。
- 用軟的刷子，加上一點清潔液清潔過濾網。
- 將過濾網裝回機子前，請確保過濾網清潔過且已經乾燥。
- 建議每週清潔過濾網一次。

2. 清潔水簾

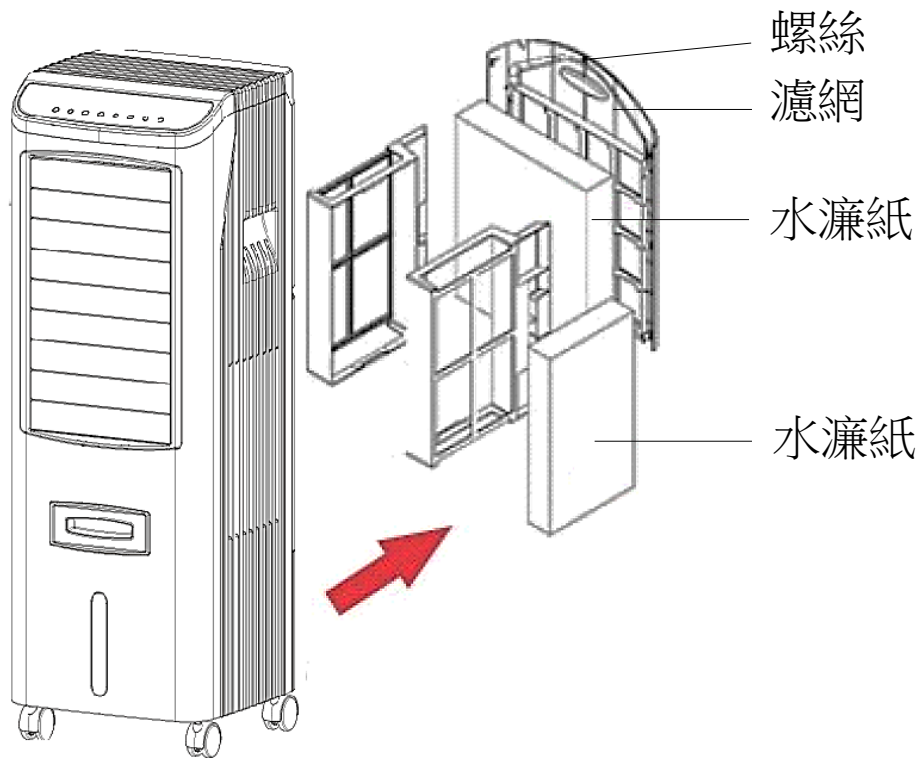
- 拆過濾網，拿出水簾。
- 用水管清洗水簾，或者用軟刷子刷有污垢的地方。
- 建議兩周清潔水簾一次。

3. 清潔過濾水的海綿

- 拆過濾網與後面的水簾出來。
- 輕壓放海綿的盒子，拉海綿的盒子上來。拿海綿出來，用乾淨的水或清潔劑清洗。

4. 清潔機子表面

- 用軟的抹布輕輕擦機子表面。
- 注意：清潔機子表面前，請拔下電源線。請勿直接用水清洗按鍵面板。



十、 故障與處理

如機子不正常工作，請根據下面表檢查，再送去修理。

故障	原因	處理
機子不工作	1. 電源線的插頭還沒插好。 2. 還沒按 POWER 按鍵。	1. 拔出電源線後， 重新插回插座 2. 按 POWER 按鍵。
致冷功能 工作不佳	1. 水不夠。 2. 水泵壞。 3. 通風口被灰塵塞住。	1. 加水進去水箱。 2. 清潔水箱。 讓雜物跟水排出來。 3. 清潔灰塵或雜物 在通風口。
漏水	1. 水簾裝錯位置。 2. 滴水盒被塞住。	1. 裝水簾到正確位置。 2. 清潔滴水盒
水箱有很多 雜物	水的鹽含量高或水不乾淨。	經常排水出來與 清洗水簾。

注意：

1. 如果故障表裡面沒列，請與我們的公司的維修聯絡進行檢查與修理。
2. 請勿自行拆開與修理機子。

十一、 保證說明書

保固說明

1. 本公司對產品實行售後服務，實行全機 1 年免費保固(需自行負擔交通費用)，並享有終身提供有償維修保養服務。
2. 保固期滿後及人為因素不屬於免費保修範圍內的故障均屬有償維修服務。
3. 本產品若需要維修保養，請您與本產品經銷商或總公司聯繫。
4. 以下情況不屬於免費保修範圍：
 - 濕濼組件的更換(除品質問題)。
 - 用戶自行更換機組內部元件造成的故障或損壞。
 - 用戶使用環境不符合要求造成的元件故障或損壞(如供電電壓不穩定、水源含雜質或外界嚴重污染等)
 - 由於不可抗因素(如水災、火災、地震、雷擊等)造成的故障或損壞。
 - 由於用戶不規範安裝使用或其他認為因素造成的故障或損壞。
 - 缺乏保養造成元件故障損壞。
 - 因欠缺正常維護保養，造成濕濼組件、防塵網堵塞、燒保險、風扇變形、電機故障等。
 - 超出相關產品適用範圍的使用。
5. 聯絡我們請撥打:
 - 總公司服務專線:0800-528178

- 總公司-錦程電機有限公司/中華升麗節能科技
- TEL:04-24960269 FAX:04-24960557
- 地址:台中市大里區草堤路 100 巷 11 號

讓我們一起愛護地球
節能減碳，有效降溫