

新潮流-水簾式冷風機  
產品說明書&保固書  
型號: JC-035s



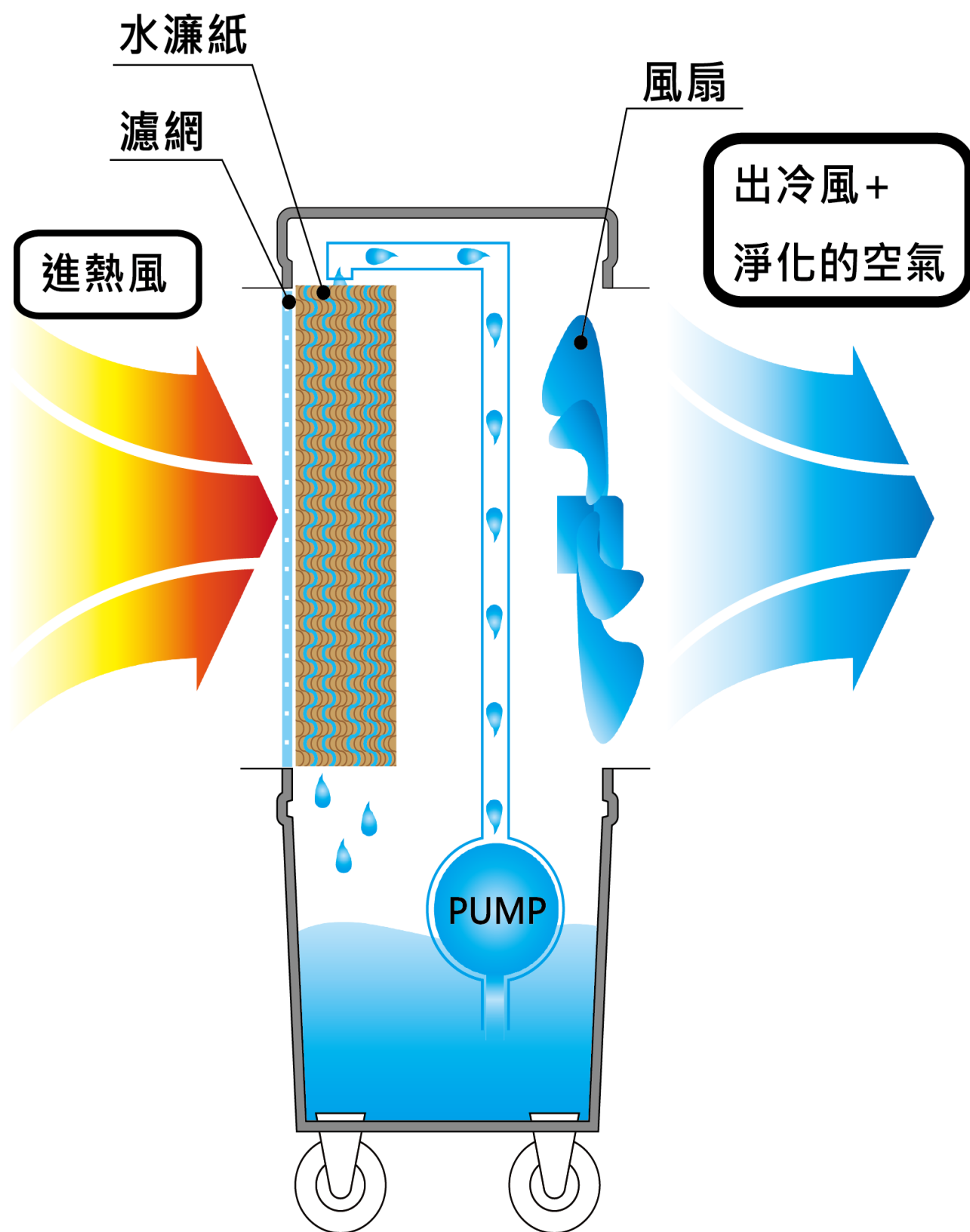
親愛的用戶，衷心感謝您對公司的信任，並選購了產品。為了使您獲得最佳的產品使用效果及保護您的切身利益，請您在使用產品之前，詳細閱讀本說明書並妥善保存。

## ※此為商業用及工業用水冷扇說明書

### 一、 產品技術參數

型號	JC-035s
功率	170W
電壓	110V-50Hz
風量	3000m <sup>3</sup> /hr
適用面積	25-30 m <sup>2</sup>
水箱大小	20L
耗水量	1.4-1.8 liter/hour
風速	低，中，高
定時	7.5hr
出風口尺寸	260x250mm
水簾種類	5090
水簾數量	3 pcs
淨重	12.5 Kgs
毛重	13.5 Kgs
產品尺寸	380x380x970mm
包裝尺寸	440x425x1000mm
遙控器	√

## 二、 水冷扇運作原理



### 三、 配件說明

序號	配件	數量 (個)
1	水冷扇	1
2	遙控器	1
3	說明書	1
4	輪子	4
5	扳手	1

### 四、 使用前準備

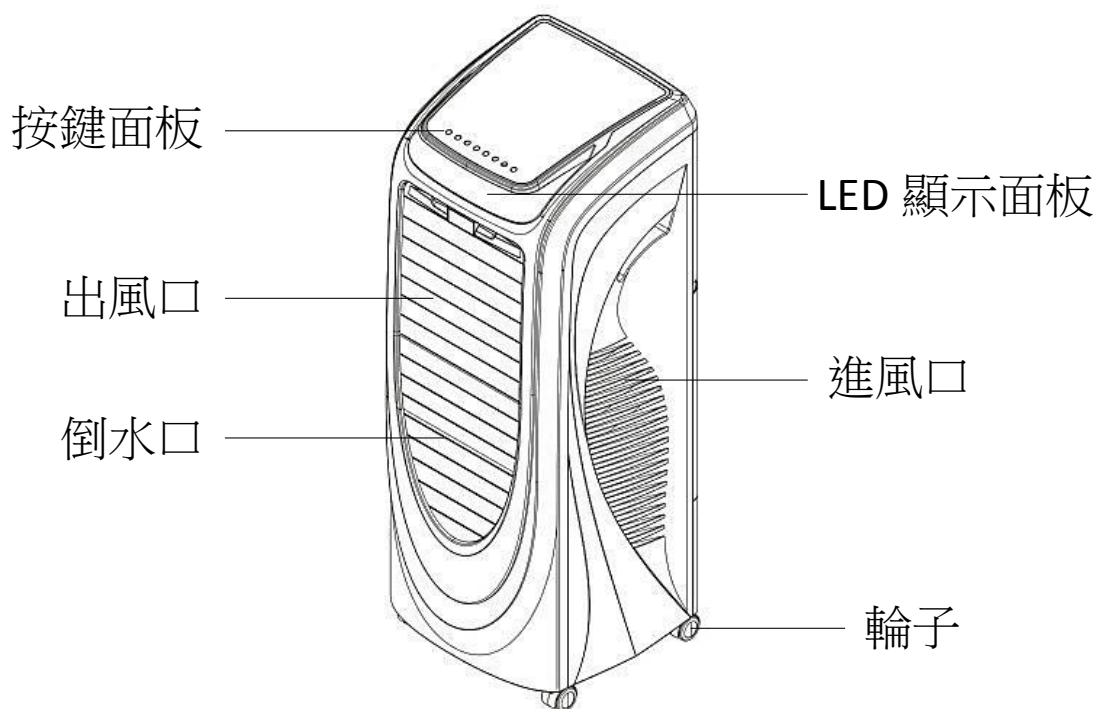
1. 拿產品從紙箱出來，放在地板上。
2. 根據配件表檢查配件是否齊全。
3. 裝輪子

注意：有剎的輪子裝前面。沒剎的輪子裝後面。

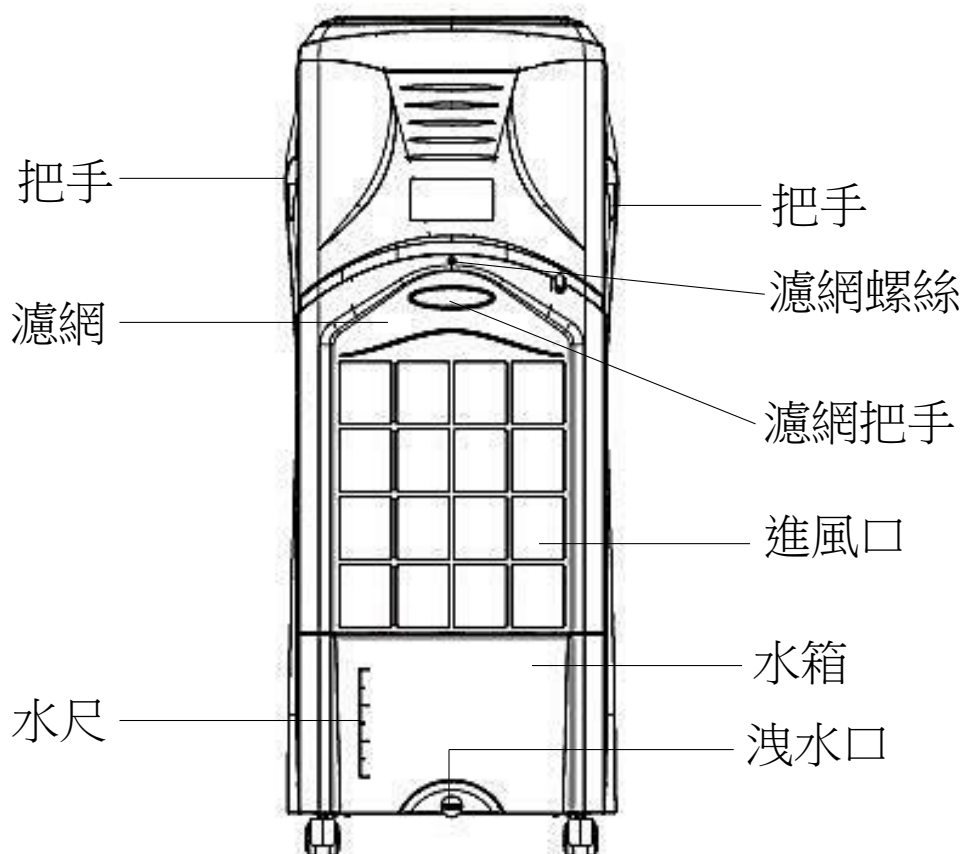
4. 檢查使用的電源是否符合本機名。
5. 使用前，請加水進水箱。

## 五、 產品功能介紹圖

### 產品的前面和側面



### 產品背面示意圖



## 六、功能介紹

### 1. 按鍵面板與 LED 顯示面板

#### 按鍵面板



1

2

3

4

5

6

7

8

1. 開關

2. 風速 (低, 中, 高)

3. 致冷

4. 負離子

5. 左右

6. 上下

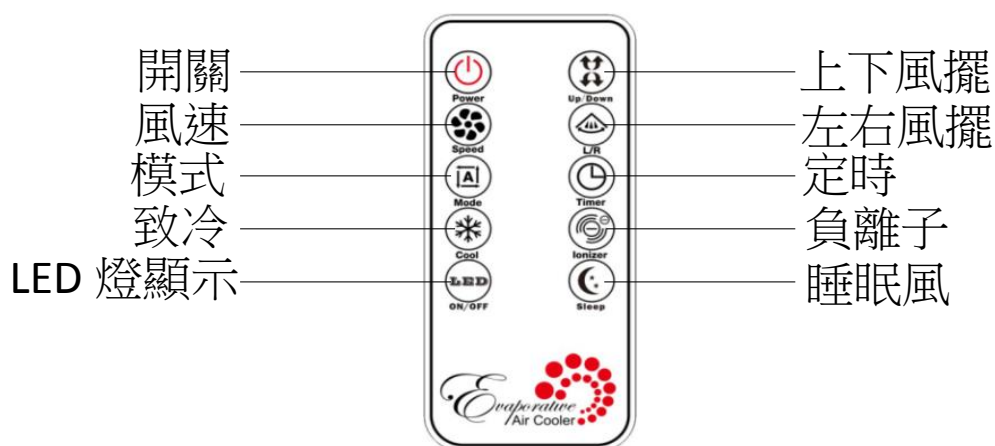
7. 定時

8. 模式

#### LED 顯示面板



### 2. 遙控器



## 七、 安全注意

1. 此為商業用及工業用水冷扇，安全須知。
2. 在通風的環境中使用產品。請勿使用在封閉的環境中使用。
3. 在戶外請勿使用產品，只適用在室內。
4. 請勿在手濕的情況下插電源線。
5. 若不使用，請將插頭從電源插座拔下。
6. 機子工作時，請勿搖晃機子，如果機子自動停止工作，請重新啟動本機。
7. 如果水箱沒有水，請勿使用致冷功能，會造成馬達損傷。
8. 請使用乾淨的水加入水箱，請勿將水以外的任何液體進水箱。
9. 經常排水出來與清洗水箱。
10. 移動機子時請注意不要讓水流出來。
11. 不要將任何物品放在機子的蓋子上，或放入出風口與進風口。
12. 機子工作時，請不要將任何東西插入通風口。
13. 清潔前請拔下電源插頭，以防觸電。
14. 請勿使用汽油或有防腐性清潔液擦機子表面。外殼表面上的污垢用濕潤的抹布擦，油膩的污垢，請用軟的濕抹布跟一點牙膏擦。
15. 不使用時，請清洗水箱與擦乾。
16. 如果電源線損壞，漏電，請停止使用與聯繫保修中心。建議使用者不要拆卸修理機子。

## 八、 操作說明

### 1. 加水

- 將裝水抽屜拉出，然後用水瓶或者水管加水進去。
- 注意：不要加水超過水箱最大的容量（看水燈在 LED 顯示板或看水尺在水箱後面）

### 2. 開關 “POWER”

- 上電時蜂鳴器 “嗶” 一聲，電源指示燈 “POWER” 亮
- 關閉時，上下擺葉會有閉合時間約 10 秒，這段時間處於待機狀態（在此重定過程中按”POWER”鍵不能開機）。
- 按 POWER 鍵，本機開始工作，此時風機會以中速啟動，延時約 3 秒，再轉至低速運行，對應的低風 LED 燈亮。
- 本機工作時，再按 POWER 鍵，本機停止工作。
- 關機之後，10 秒內上下擺葉轉動回到原位置，所以按

### 3. POWER 鍵不能開機。風速 “SPEED”

- 當本機開啟後，若想改變送風風量，按此鍵調節風量，風速設定以①低，②中，③高，①低，②中，③高。 。 。循環模式切換選擇，對應的風速燈在顯示板上顯示相應各檔位工作圖案。①是低，②是中，③是高。

### 4. 致冷 “COOL”

- 開機時，按此鍵，致冷功能開始，對應的致冷 LED 燈亮。
- 注意：按此鍵時，若係統偵測到水箱水位在 0%位置時，0%水位



指示燈閃爍，致冷馬達不工作，對應的致冷 LED 燈（COOL）滅。

- 水位在 25% 位置或者 25% 以上，才可以使用致冷功能。

## 5. 負離子 “ANION”

- 開機時，按此鍵，負離子功能開始工作，對應的顯示燈亮。
- 再按則關閉負離子功能，負離子燈滅。

## 6. 左右送風鍵 “LEFT/RIGHT”

· 當本機在工作狀態時，按此鍵，可開啟左右送風功能，左右送風燈在顯示板亮。

- 再按此鍵一次，關閉左右送風功能，左右送風燈在顯示板亮滅。

## 7. 上下送風鍵 “UP/RIGHT”

· 當本機在工作狀態時，按此鍵，可開啟上下送風功能，上下送風燈在顯示板亮。

- 再按此鍵一次，關閉上下送風功能，上下送風燈在顯示板亮滅。

## 8. 定時 “TIMER”

- 在本機工作狀態時，按定時鍵可設定時間。

· 每按一次定時鍵設定為 0.5 小時，從 0.5hr ,1hr ,1.5hr ,2hr ,2.5hr , 3 小時 hr，循環累加方式設定，設定範圍最長時 7.5 小時。

- 設定 7.5 小時，4 個定時 0.5，1，2，4 燈在顯示板都亮。

## 9. 模式 “MODE”

· 在機子工作狀態時，按模式鍵可調風模式，有 3 種風：正常風，自然風，睡眠風。

- 自然風和睡眠風模式啟動時，對應的燈在顯示板亮。但正常風模式燈不亮。

## 10. 關 LED 燈

- 在本機工作狀態時，按遙控器上面的 LED 按鍵可，所有 LED 燈在顯示板同步熄滅（除了水燈）。

- 再按 LED 鍵一次，顯示板的所有燈亮。

- 在本機工作狀態時，按 ANION 鍵在按鍵板上面 5 秒，所有 LED 燈在顯示板同步熄滅（除了水燈），按任何按鍵在按鍵板上面，顯示板的所有燈亮。

## 11. 溫度顯示

- 本機開啟後，顯示板上面自動顯示當時溫度。

## 12. 水燈

- 插電源線插頭後，POWER 燈亮，如果水在水箱裡面低於 25%，0%燈在顯示板上一直閃。

- 當水箱的水大概 25%，顯示板上的 0% 燈只亮，不閃。

- 當水箱的水 50%，顯示板上的 50%燈亮。

- 當水箱加滿水，本機發出 10 聲“bip”，同時顯示板上面的 100%燈一直閃。直到水在水箱剩下 75%，顯示板上的 100%燈才會只亮燈不閃爍。

## 九、清潔與保養

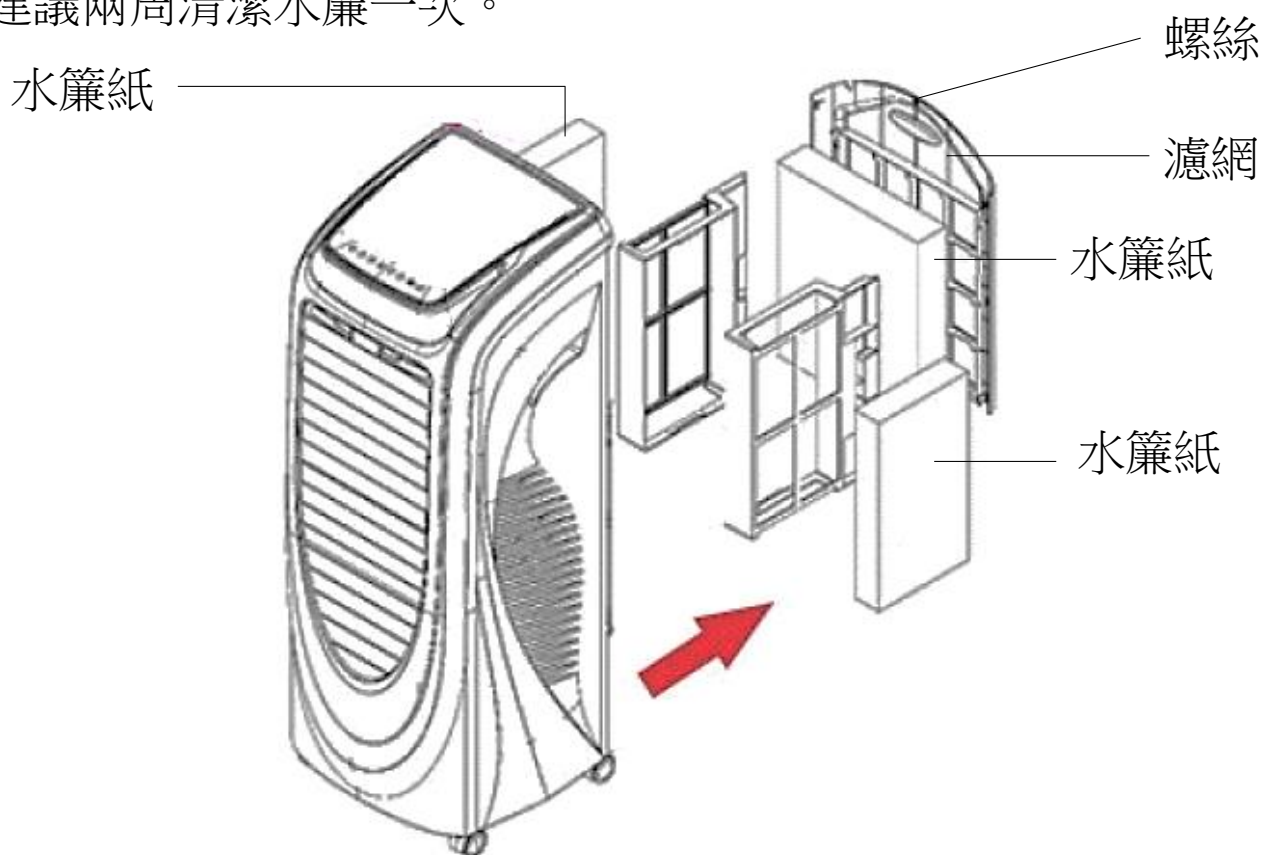
注意：經過長時間使用，過濾網上有許多灰塵，為了不影響本機的使用效果，建議經常清潔過濾網。

1. 清潔過濾網拔下電源線插頭。

- 轉開螺絲，握住過濾網上方的把手，往上拉，即可拆下。
- 用軟的刷子，加上一點清潔液清潔過濾網。
- 裝過濾網回來機子前，確保過濾網以乾。
- 建議每周清潔過濾網一次。

2. 清潔水簾

- 拆過濾網，拿水簾出來。
- 用水水管清洗水簾，或者用軟刷子刷有污垢的地方。
- 建議兩周清潔水簾一次。



### 3. 清潔過濾水的海綿

- 拆過濾網與後面的水簾出來。
- 輕壓放海綿的盒子，拉海綿的盒子上來。拿海綿出來，用乾淨的水或清潔劑清洗。

### 4. 清潔機子表面

- 用軟的抹布輕輕擦機子表面。

注意：清潔機子表面前，請拔下電源線。請勿直接用水清洗按鍵面板。

## 十、故障與處理

如機子不正常工作，請根據下面表檢查，再送去修理。

故障	原因	處理
機子不工作	1. 電源線的插頭還沒插好。 2. 還沒按 POWER 按鍵。	1. 將電源插頭拔出，重新插進插座。 2. 按 POWER 按鍵。
致冷功能工作不佳	1. 水不夠。 2. 水泵壞。 3. 通風口被灰塵塞住。	1. 加水進去水箱。 2. 清潔水箱，讓雜物跟水排出來。 3. 清潔灰塵或雜物在通風口。
漏水	1. 水簾裝錯位置。 2. 滴水盒被塞住。	1. 裝水簾到正確位置。 2. 清潔滴水盒
水箱有很多雜物	水的鹽含量高或水不干淨。	經常排水出來與清洗水簾。

### 注意：

1. 如果故障表裡面沒列，請與我們的客服聯絡進行檢查與修理。
2. 請勿自己拆開與修理機子。

## 十一、 保證說明書

### 保固說明

1. 本公司對產品實行售後服務，實行 1 年免費保固(需自行負擔交通費用)，馬達主體保固 5 年，並享有終身提供有償維修保養服務。
2. 保固期滿後及不屬於免費保修範圍內的故障均屬有償維修服務。
3. 本產品若需要維修保養，請您與本產品經銷商或總公司聯繫。
4. 以下情況不屬於免費保修範圍：
  - 濕簾組件的更換(除品質問題)。
  - 用戶自行更換機組內部元件造成的故障或損壞。
  - 用戶使用環境不符合要求造成的元件故障或損壞(如供電電壓不穩定、水源含雜質或外界嚴重污染等)
  - 由於不可抗因素(如水災、火災、地震、雷擊等)造成的故障或損壞。
  - 由於用戶不規範安裝使用或其他認為因素造成的故障或損壞。
  - 缺乏保養造成元件故障損壞。
  - 因欠缺正常維護保養，造成濕簾組件、防塵網堵塞、燒保險、風扇變形、電機故障等。
  - 超出相關產品適用範圍的使用。
5. 聯絡我們請撥打:
  - 總公司服務專線:0800-528178

- 總公司-錦程電機有限公司/中華升麗節能科技
- TEL:04-24960269 FAX:04-24960557
- 地址:台中市大里區草堤路 100 巷 11 號

**讓我們一起愛護地球**

**節能減碳，有效降溫**